

The title is framed by two horizontal bars. The top bar consists of a thin light green line above a thicker dark green line. The bottom bar consists of a thin light green line below a thicker dark green line.

# Flämisches Auge



## Herstellung der Seilendverbindungen

Seilendverbindungen müssen die sicherheitstechnischen Anforderungen erfüllen und sollen in der forstlichen Praxis mit einfachen Mitteln herstellbar sein.

Der Bundesverband der Unfallkassen e.V. und der Bundesverband der landwirtschaftlichen Berufsgenossenschaften (BLB) empfehlen an forstlichen Seilwinden im Bodenzug folgende Seilendverbindungen:

### 1 Seilendverbindung entsprechend DIN 3093

Die DIN 3093 "Pressklemmen aus Aluminium-Knetlegierungen" regelt detailliert, wie Seilendverbindungen herzustellen sind. Dementsprechend dürfen diese Seilendverbindungen nur von sachkundigen Personen in der Regel auf hydraulischen oder pneumatischen Pressen hergestellt werden. Sie müssen mit einer erteilten Herstellerkennzeichnung versehen sein. Pressverbindungen entsprechend DIN 3093 kann sich der Windenführer beim Seilausstatter oder in berechtigten Werkstätten anfertigen lassen. Die Qualität der Seilendverbindungen wird vom Hersteller gewährleistet.



## **2 "Flämisches Auge mit Aluminium Pressklemme" als Seilendverbindung**

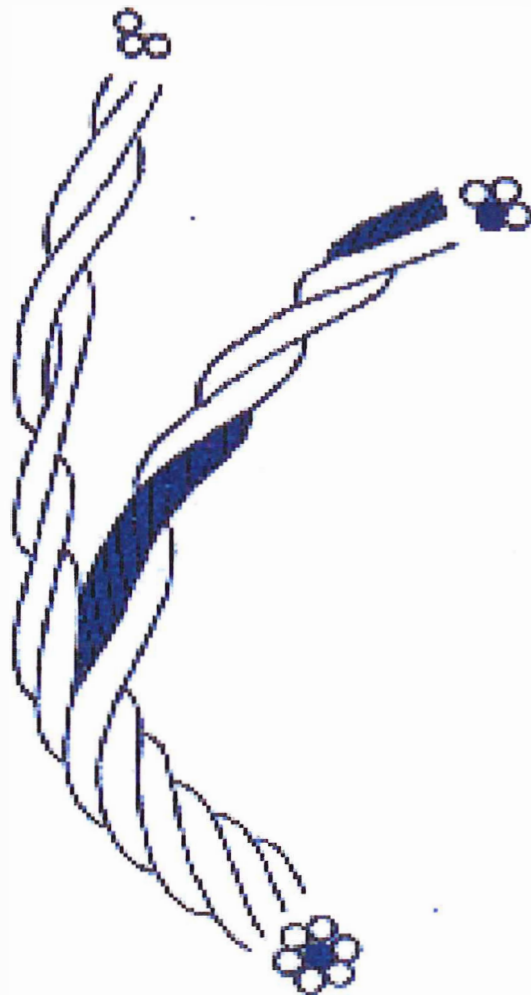
Das "Flämische Auge mit Aluminiumpressklemme" ermöglicht es dem Windenführer, eine Seilendverbindung vor Ort herzustellen. Dies ist für den Forstbetrieb von besonderer Bedeutung, da häufig mit Forstschleppern an entlegenen Waldorten gearbeitet wird. Das "Flämische Auge" wird entsprechend DIN 3095 Teil 2 ausgeführt. An diesem "Flämischen Auge" ist eine Aluminium - Pressklemme entsprechend DIN 3093 (Teil 1) durch Schlagen bzw. Verpressung anzubringen. Die Herstellung des "Flämischen Auges", einschließlich der Pressverbindung darf nur von sachkundigen Personen oder unter sachkundiger Aufsicht durchgeführt werden. Der Windenführer kann die Sachkunde z. B. durch die Teilnahme an einem mindestens eintägigen Lehrgang der staatlichen Forstmaschinenbetriebe erlangen. Der Hersteller des "Flämischen Auges" gewährleistet die Qualität der Seilendverbindung. Deshalb sollte das "Flämische Auge" nur zum Eigenbedarf angefertigt werden.

## 2.1 Anfertigung des "Flämischen Auges"

Das Seilende wird sauber abgeschnitten und eine Aluminium - Pressklemme (zylindrische Form) entsprechend Tabelle 1 über das Seil geschoben.

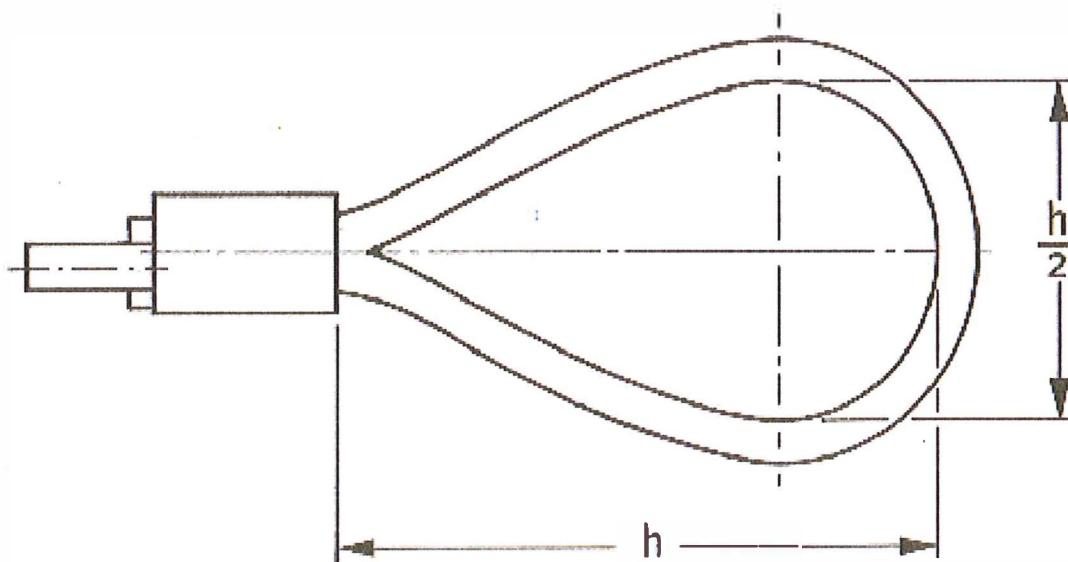
Drahtseil Nenndurch- messer d	Grenzen des Seil- Istdurchmessers für Pressklemmenauswahl		Pressklemmennummer (nach DIN 3093 Teil 1) Einlagige Rundlitzenseile mit Stahleinlage Füllfaktor	
	von	bis	bis 0,62	über 0,62 bis 0,78
9	9,0	9,5	10	11
-	9,6	9,9	11	11
10	10,0	10,5	11	12
-	10,6	10,9	12	12
11	11,0	11,6	12	13
-	11,7	11,9	13	13
12	12,0	12,6	13	14
-	12,7	12,9	14	14
13	13,0	13,7	14	16

Zur Herstellung des "Flämischen Auges" dürfen nur spannungsarme, einlagige Rundlitzenseile mit Stahleinlage verwendet werden.  
Der Seilverband wird in zwei Teile aufgelöst, wobei die Stahleinlage einem Teil zugeordnet wird.



Die aufgelöste Länge muss auf die Größe der zu bildenden Schlaufe abgestimmt sein.

Seildurchmesser d [mm]	ca. Wert Seilbedarf [mm]
9	500
10	550
11	610
12	660
13	720

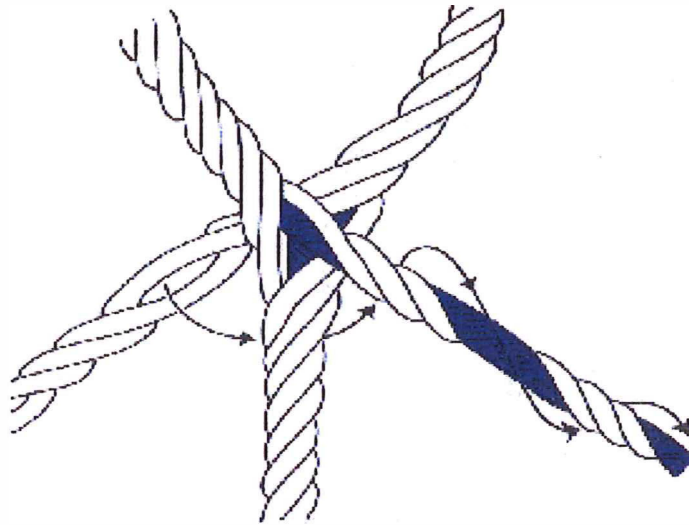


$$h_{\min} = 20 \times \text{Seildurchmesser}$$

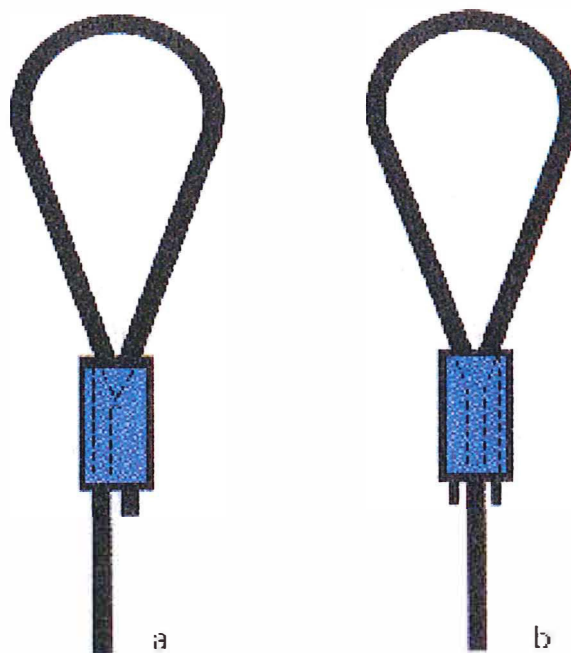
Mit den zwei Enden wird jetzt gegenläufig die Schlaufe gebildet. Die Litzen sind so einzulegen, dass bei Belastung des Seils eine gleichmäßige Lastverteilung gewährleistet ist. Aus dem Seilverband heraustretende Litzen sind nicht zulässig. Durch das Zusammenfügen der beiden Litzengruppen im Schlaufenbereich wird praktisch der alte Seilverband wieder hergestellt.



Die verbleibenden zwei Seilenden werden ebenfalls zum Seilverband zusammengedreht (a) oder offen neben das Seil gelegt (b).



Das beidseitige Beilegen der Seilenden (b) ist vorzuziehen.








## **2.2 Anbringung der Pressklemme**

Die Seilenden müssen vor dem Aufpressen der Klemme so weit gekürzt werden, dass sie nach dem Verpressen höchstens  $0,5 \times d$  über den Klemmenrand vorstehen. Beim Einführen der Seilenden in die Pressklemme darf sich der Seilverband nicht verändern und sich nicht verschieben. Die Verpressung der Seilklemmen dient der Fixierung des "Flämischen Auges". Das Verpressen der Seilklemmen erfolgt mit einem Schlagwerkzeug, einer Handhydraulikpresse oder hydraulischen bzw. pneumatischen Standpressen. Das Verpressen muss nach einem zugelassenen Verfahren vorgenommen werden. Die Verarbeitungsvorschriften der Hersteller von Pressen und Presswerkzeugen sind einzuhalten. Vor dem Pressvorgang sind die Auflageflächen und die Innenflächen der Presswerkzeuge zu säubern; anschließend müssen die Innenflächen gefettet werden. Die Vorgaben der Hersteller zu Verschleißgrenzen der Presswerkzeuge sind einzuhalten. Die Presswerkzeuge müssen während des Pressvorgangs starr geführt und dürfen nicht gegeneinander versetzt sein.

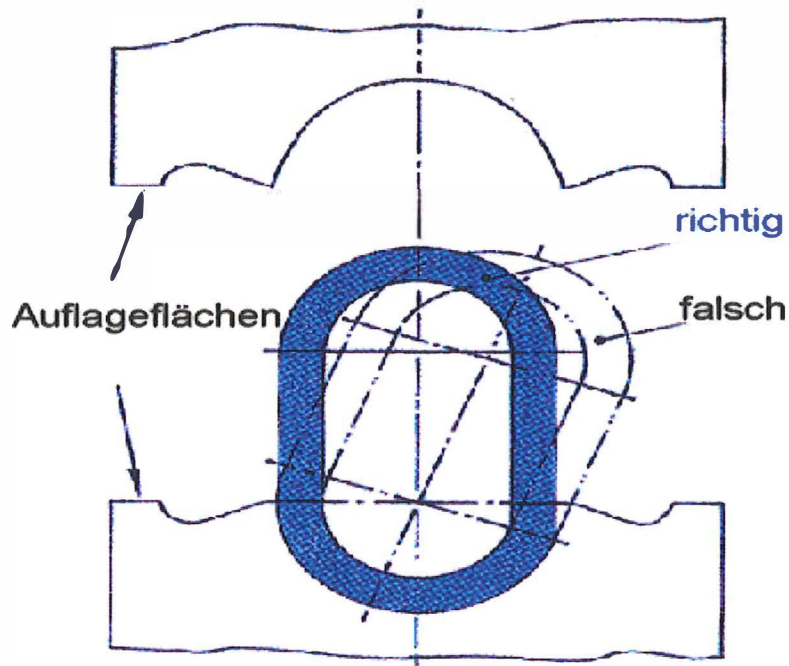


Die Hochachse des Ovals der Pressklemme muss mit der Pressrichtung übereinstimmen (siehe Bild). Die Auflageflächen der beiden Presswerkzeuge müssen sich am Ende des Pressvorganges berühren.

Das Verpressen der Seilklemmen darf nur in einer Pressrichtung (ohne Drehen) vorgenommen werden.

Das Presswerkzeug muss am Ende des Pressvorganges die Pressklemme auf ihrer ganzen Länge voll umfassen.

Pressverbindungen, bei denen das Seil oder die Pressklemme beschädigt wurden, sind zu verwerfen, das gleiche gilt für Verpressungen, die Risse aufweisen und deren Seilenden falsch liegen.



Lage der Preßklemme im Preßwerkzeug

Bei der Verpressung mit Schlagwerkzeugen ist ferner darauf zu achten, dass eine feste Unterlage (z. B. Baumstock, Steinplatte) vorhanden ist und ein schwerer Hammer ( $>10$  kg) verwendet wird.

